

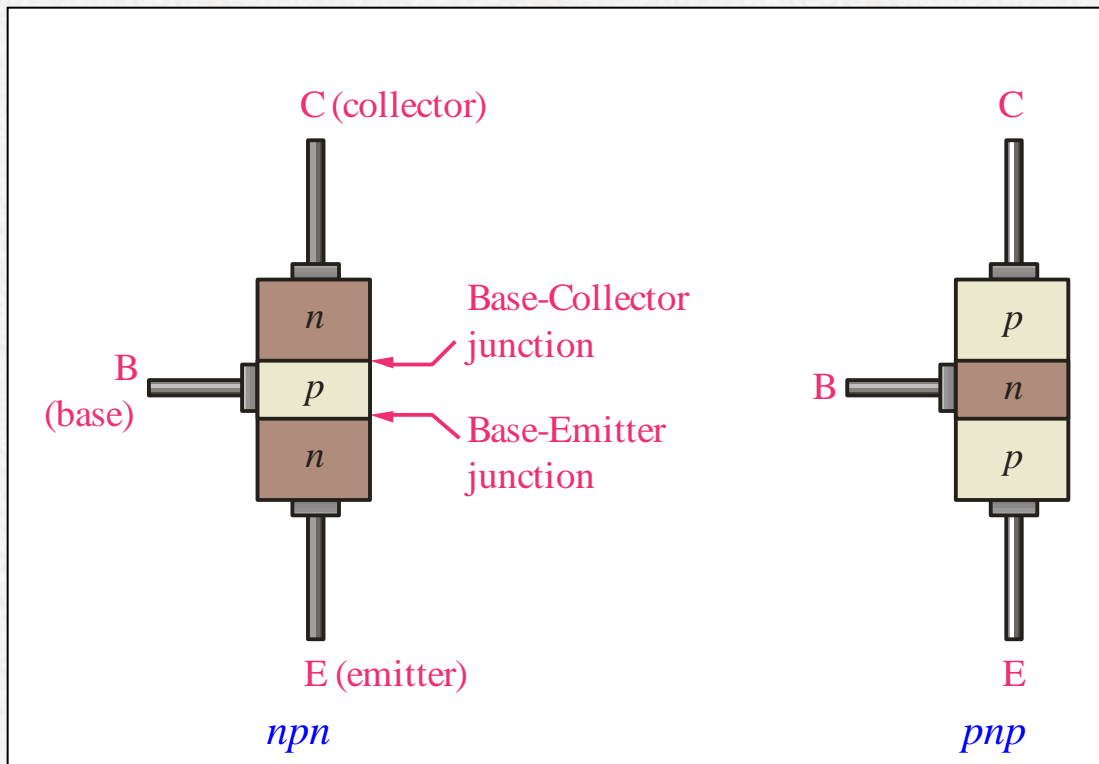
Τρανζίστορ Διπολικών Ενώσεων Bipolar Junction Transistor (BJT)

Ιστορική Αναδρομή

- Το **Bipolar Junction Transistor (BJT)** είναι μια διάταξη ημιαγωγών που χρησιμοποιείται για την ενίσχυση και εναλλαγή ηλεκτρονικών σημάτων και ισχύος. Είναι απλώς μια «αντίσταση της οποίας η τιμή αλλάζει με βάση το σήμα εισόδου και η αλλαγή αντίστασης μπορεί να μετασχηματίζεται».
- Το πρώτο BJT εφευρέθηκε στις αρχές του 1948 για να αντικαταστήσει την τρίοδο (ένα σωλήνα κενού).
- Τα πλεονεκτήματα ενός τρανζίστορ σε σχέση με την τρίοδο περιλαμβάνουν: μικρότερο βάρος, πολύ μικρότερες απώλειες θερμότητας, ανθεκτική κατασκευή που δεν απαιτεί περίοδο προθέρμανσης και χαμηλότερες τάσεις λειτουργίας.
- Ο όρος Transistor είναι ένας συντομευμένος συνδυασμός των λέξεων «**Transfer Resistor**».
- Ο όρος διπολική αναφέρεται στη χρήση και των δύο φορέων, δηλ. οπών και ηλεκτρονίων ως φορέων ρεύματος.

Δομή του BJT

Το BJT έχει τρεις περιοχές που ονομάζονται **εκπομπός**, **βάση** και **συλλέκτης**. Μεταξύ των περιοχών υπάρχουν ενώσεις p-n όπως υποδεικνύεται.

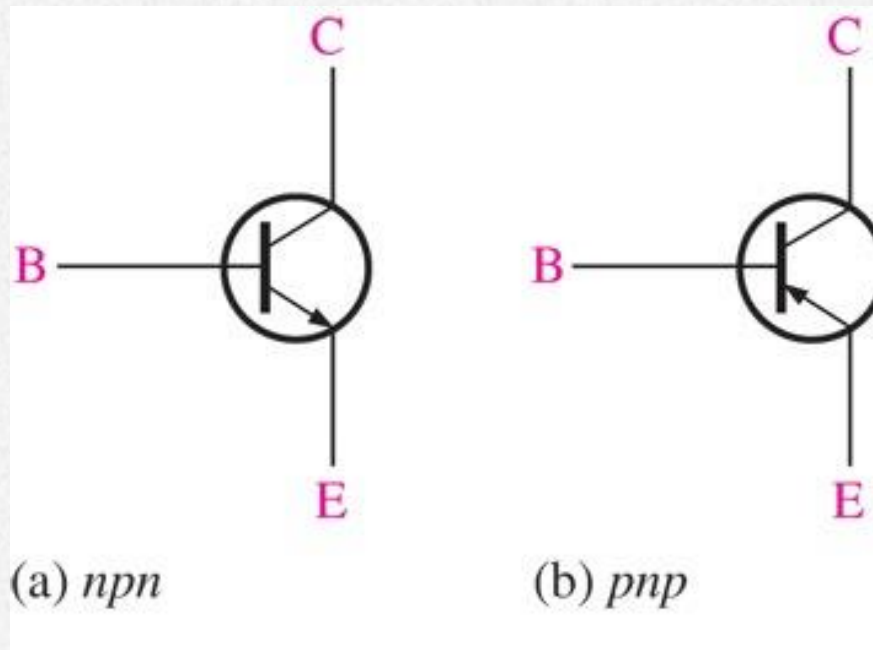


Δομή του BJT

Η βάση είναι ανάμεσα στον εκπομπό και τον συλλέκτη.



Δομή του BJT



Κυκλωματικό διάγραμμα BJT (bipolar junction transistor)

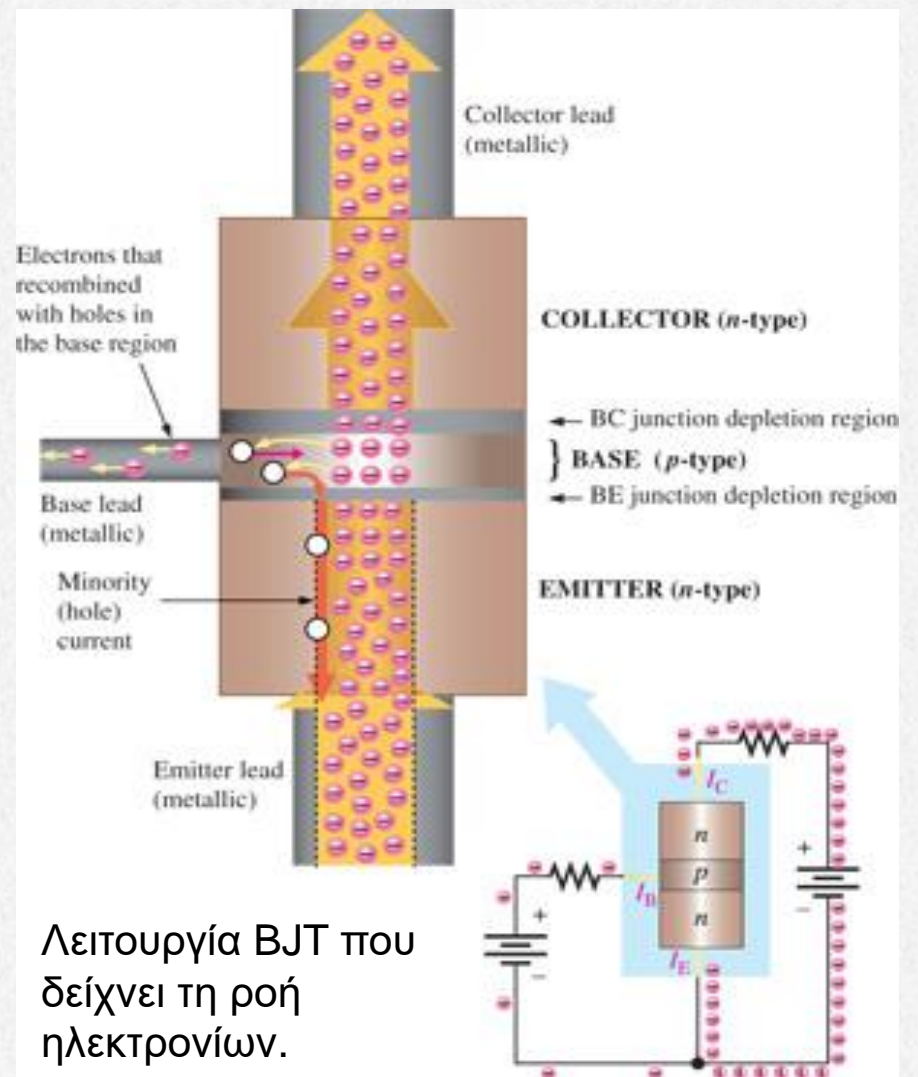
Βασική Λειτουργία BJT

Η έντονα νοθευμένη περιοχή εκπομπού τύπου-n έχει πολύ υψηλή πυκνότητα ηλεκτρονίων ζώνης αγωγιμότητας.

Αυτά τα ελεύθερα ηλεκτρόνια διαχέονται εύκολα μέσω της ορθά πολωμένης ένωσης BE στην ελαφρά νοθευμένη και πολύ λεπτή περιοχή βάσης τύπου-p.

Η βάση έχει χαμηλή πυκνότητα οπών, οι οποίες είναι οι φορείς πλειονότητας, όπως φαίνονται με τους λευκούς κύκλους.

Ένα μικρό ποσοστό του συνολικού αριθμού ελεύθερων ηλεκτρονίων που εγχέονται στην περιοχή βάσης επανασυνδέονται με οπές και μετακινούνται ως ηλεκτρόνια σθένους μέσω της περιοχής βάσης και στην περιοχή εκπομπού ως ρεύμα οπών, όπως υποδεικνύεται από τα κόκκινα βέλη.



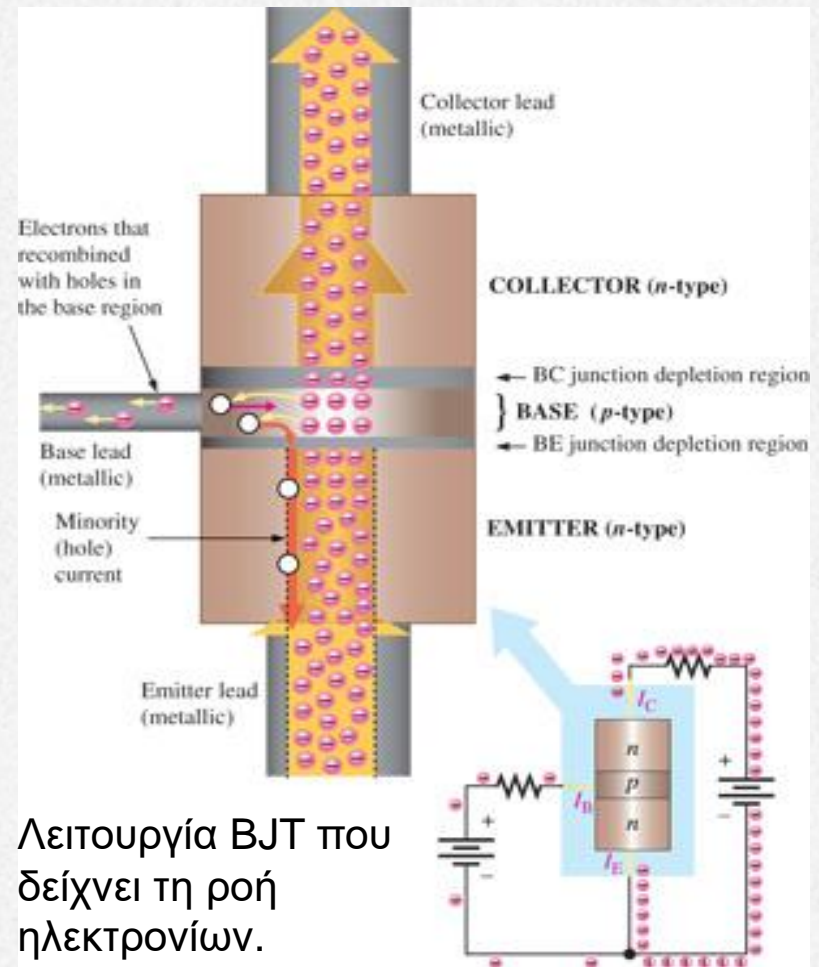
Λειτουργία BJT που δείχνει τη ροή ηλεκτρονίων.

Βασική Λειτουργία BJT

Όταν τα ηλεκτρόνια που έχουν επανασυνδεθεί με οπές ως ηλεκτρόνια σθένους φεύγουν από την κρυσταλλική δομή της βάσης, γίνονται ελεύθερα ηλεκτρόνια στο μεταλλικό καλώδιο βάσης και παράγουν το εξωτερικό ρεύμα βάσης.

Τα περισσότερα από τα ελεύθερα ηλεκτρόνια που έχουν εισέλθει στη βάση δεν επανασυνδέονται με οπές επειδή η βάση είναι πολύ λεπτή. Καθώς τα ελεύθερα ηλεκτρόνια κινούνται προς την ανάστροφη πόλωση BC, μεταφέρονται στην περιοχή του συλλέκτη από την έλξη της θετικής τάσης τροφοδοσίας συλλέκτη, στο εξωτερικό κύκλωμα και στη συνέχεια επιστρέφουν στην περιοχή του εκπομπού μαζί με το ρεύμα βάσης.

Το ρεύμα του εκπομπού είναι ελαφρώς μεγαλύτερο από το ρεύμα συλλέκτη λόγω του μικρού ρεύματος βάσης που διαχωρίζεται από το συνολικό ρεύμα που εγχέεται στην περιοχή βάσης από τον εκπομπό.

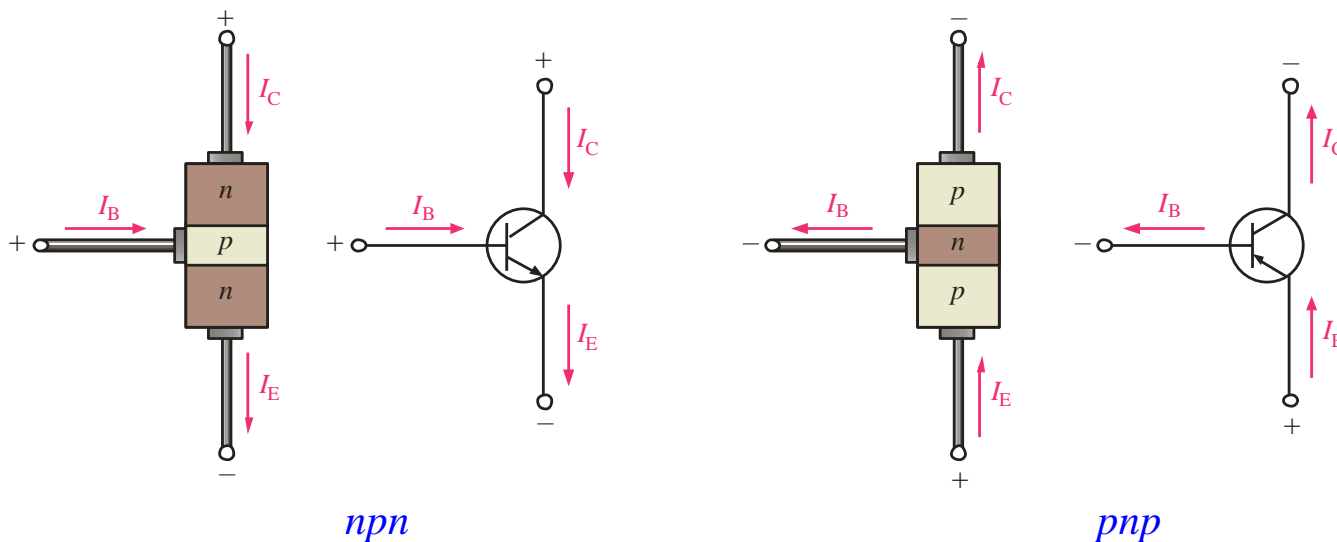


Λειτουργία BJT που δείχνει τη ροή ηλεκτρονίων.

Βασική Λειτουργία BJT

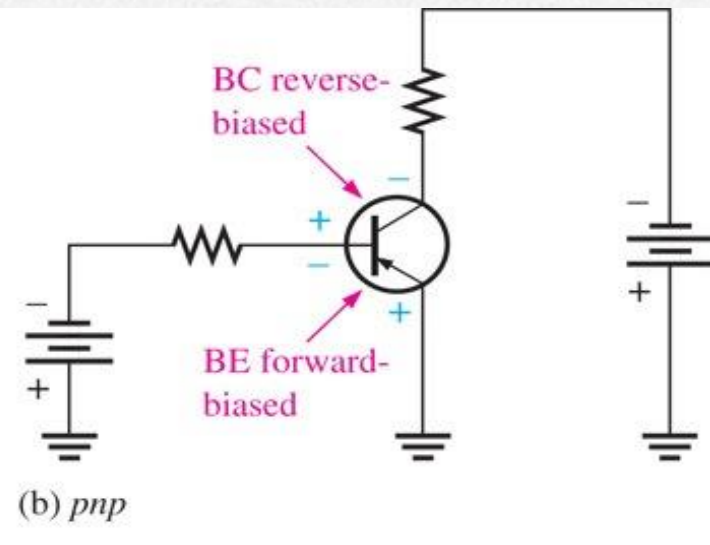
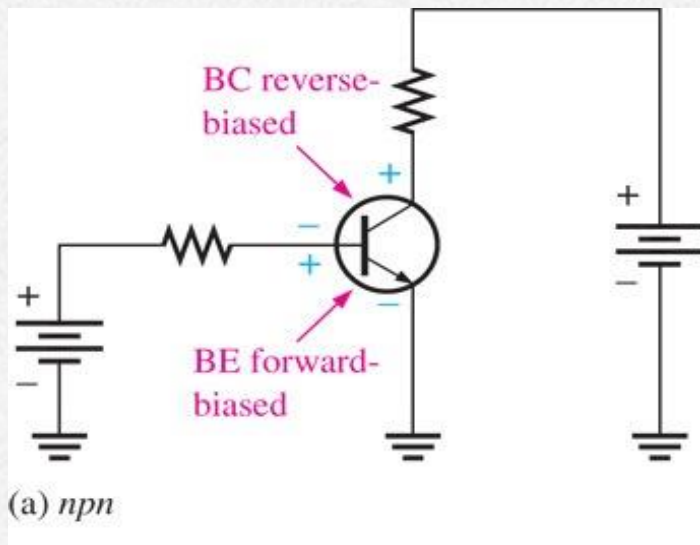
Ρεύματα BJT

Η κατεύθυνση του συμβατικού ρεύματος είναι προς την κατεύθυνση του βέλους του ακροδέκτη εκπομπού. Το ρεύμα εκπομπού είναι το άθροισμα των ρευμάτων συλλέκτη και βάσης. Δηλαδή, $I_E = I_C + I_B$.



Βασική Λειτουργία BJT

Στην κανονική λειτουργία, η ένωση εκπομπού-βάσης είναι ορθά πολωμένη και η ένωση συλλέκτη-βάσης ανάστροφα πολωμένη.

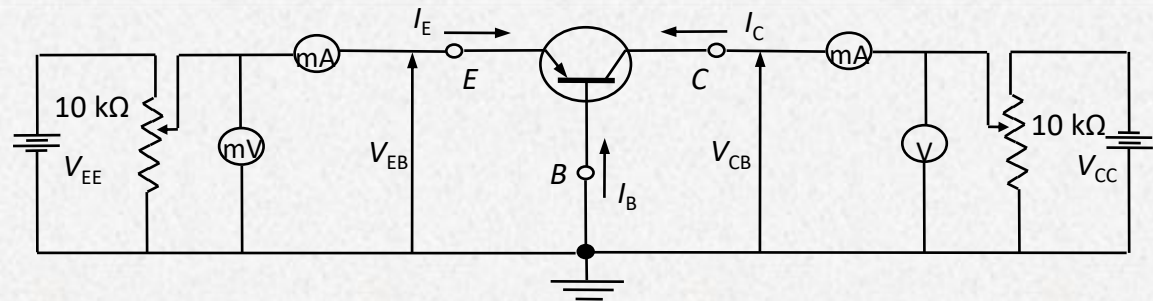


Για τον τύπο npn, ο συλλέκτης είναι πιο θετικός από τη βάση, η οποία είναι πιο θετική από τον εκπομπό.

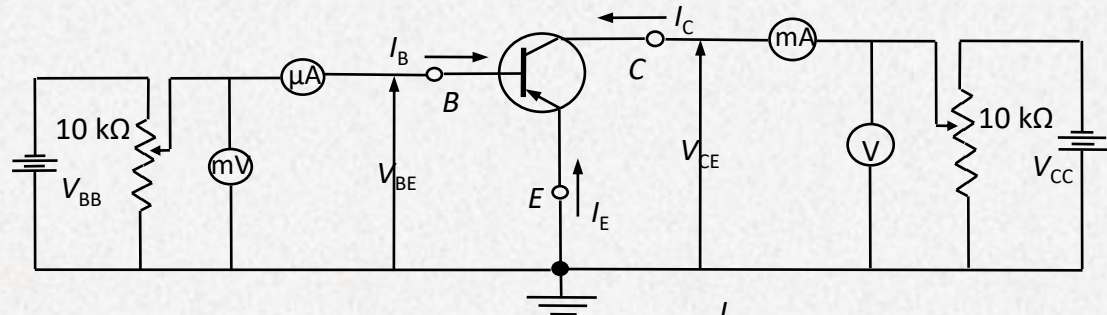
Για τον τύπο pnp, οι τάσεις αντιστρέφονται για να διατηρηθεί η ορθή-ανάστροφη πόλωση των ενώσεων.

Συνδεσμολογίες τρανζίστορ BJT

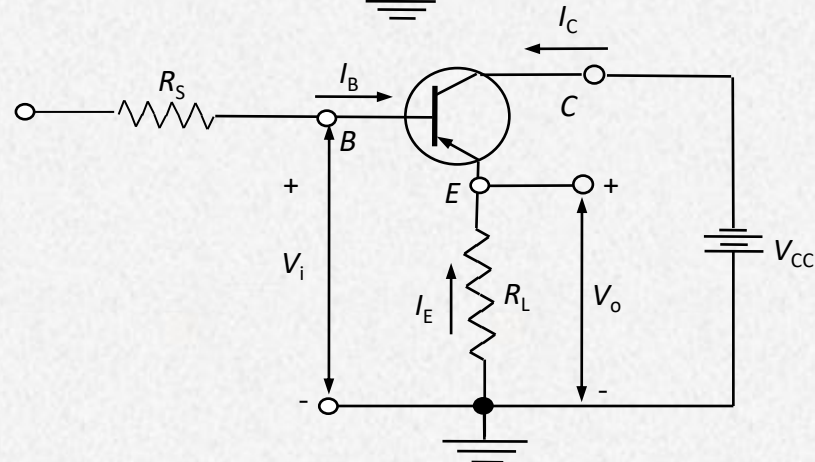
Κοινής Βάσης



Κοινού Εκπομπού

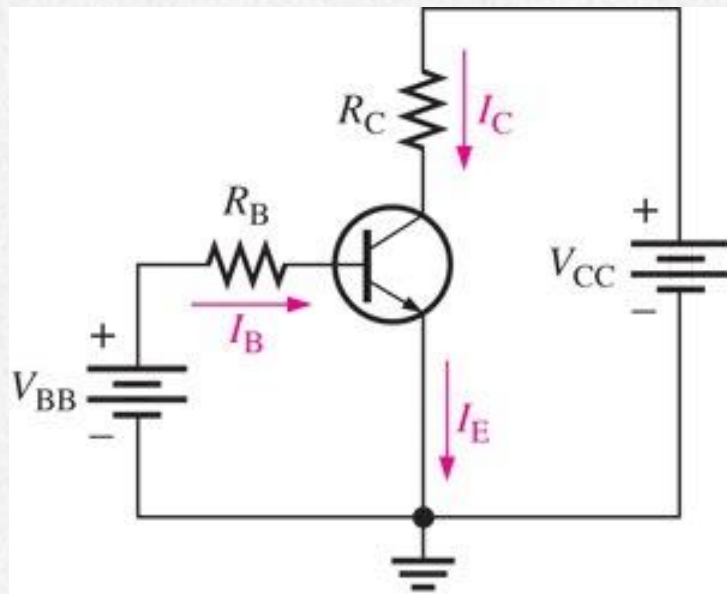


Κοινού Συλλέκτη

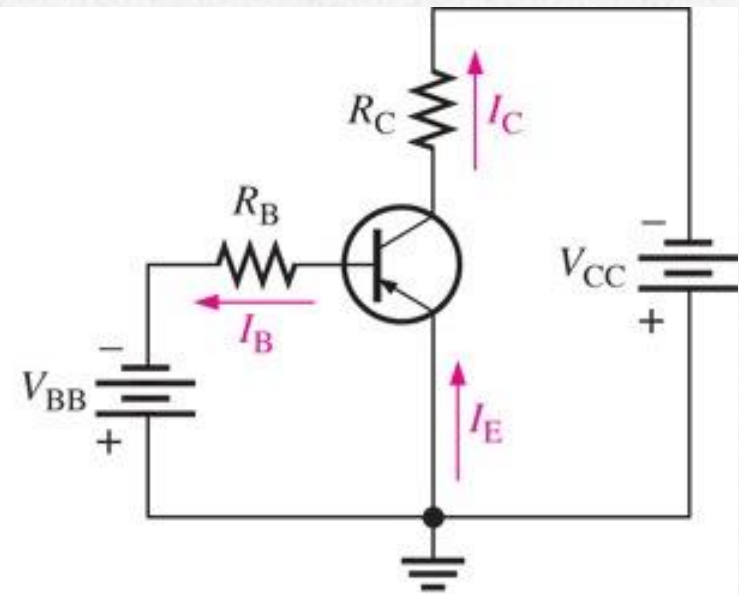


Χαρακτηριστική και Παράμετροι BJT

Η ποσότητα ροής ρεύματος στο κύκλωμα βάσης-εκπομπού ελέγχει την ποσότητα ρεύματος που ρέει στο κύκλωμα συλλέκτη. Μικρές αλλαγές στο ρεύμα βάσης-εκπομπού επιφέρουν μεγάλη αλλαγή στο ρεύμα συλλέκτη.



(a) npn

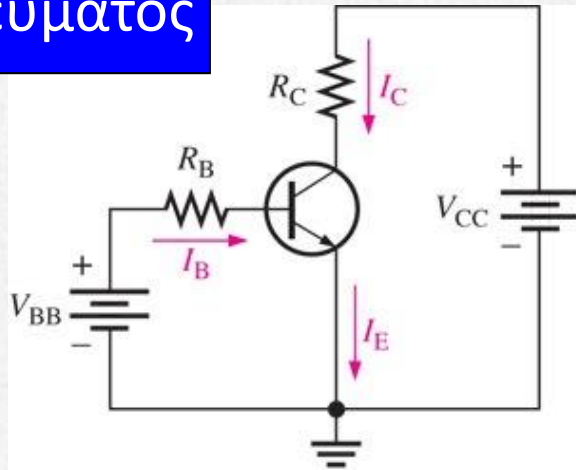


(b) pnp

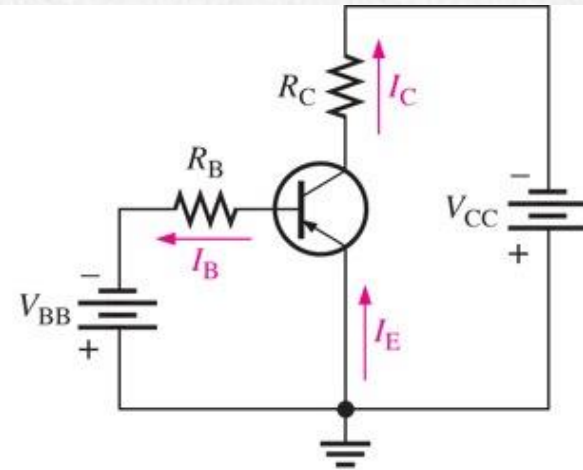
Κυκλώματα πόλωσης τρανζίστορ.

Χαρακτηριστική και Παράμετροι BJT

DC Κέρδος ρεύματος



(a) npn



(b) pnp

$$\beta_{DC} = \frac{I_C}{I_B} \quad \text{or} \quad I_C = \beta_{DC} I_B$$

Τυπικές τιμές του β_{DC} είναι από 20 έως 300

$$\alpha_{DC} = \frac{I_C}{I_E} \quad \text{or} \quad I_C = \alpha_{DC} I_E$$

Τυπικές τιμές του α_{DC} είναι από 0.95 έως 0.99

Ερώτηση: Ποια είναι η σχέση μεταξύ α_{DC} και β_{DC} ?

Χαρακτηριστική και Παράμετροι BJT

DC Κέρδος ρεύματος

Υβριδική παράμετρος

$$h_{FE} = \beta_{DC}$$

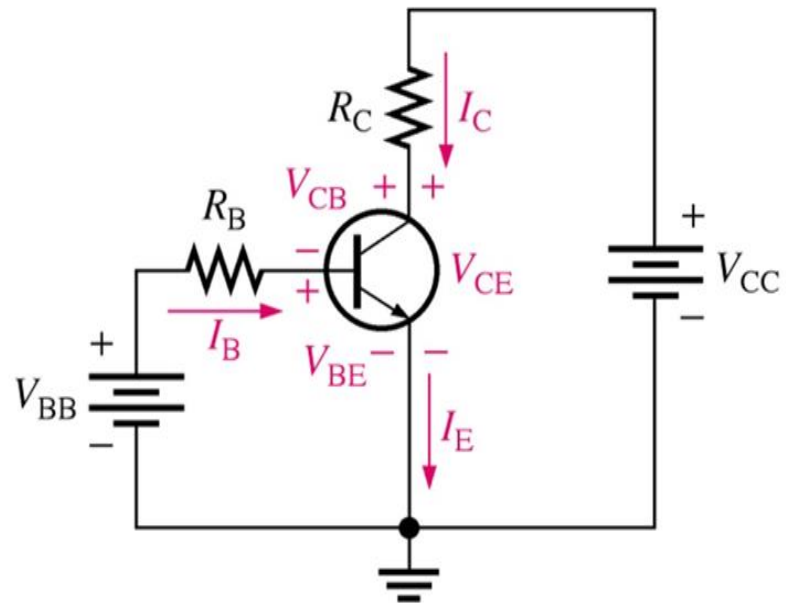
Το β μεταβάλλεται από 20 έως 300

Αλφα $\alpha_{DC} = I_C / I_E$

Το Αλφα μεταβάλλεται από **0.95** έως **0.99** πάντα όμως μικρότερο από 1, διότι το ρεύμα I_C είναι πάντα μικρότερο από το I_E κατά την ποσότητα I_B

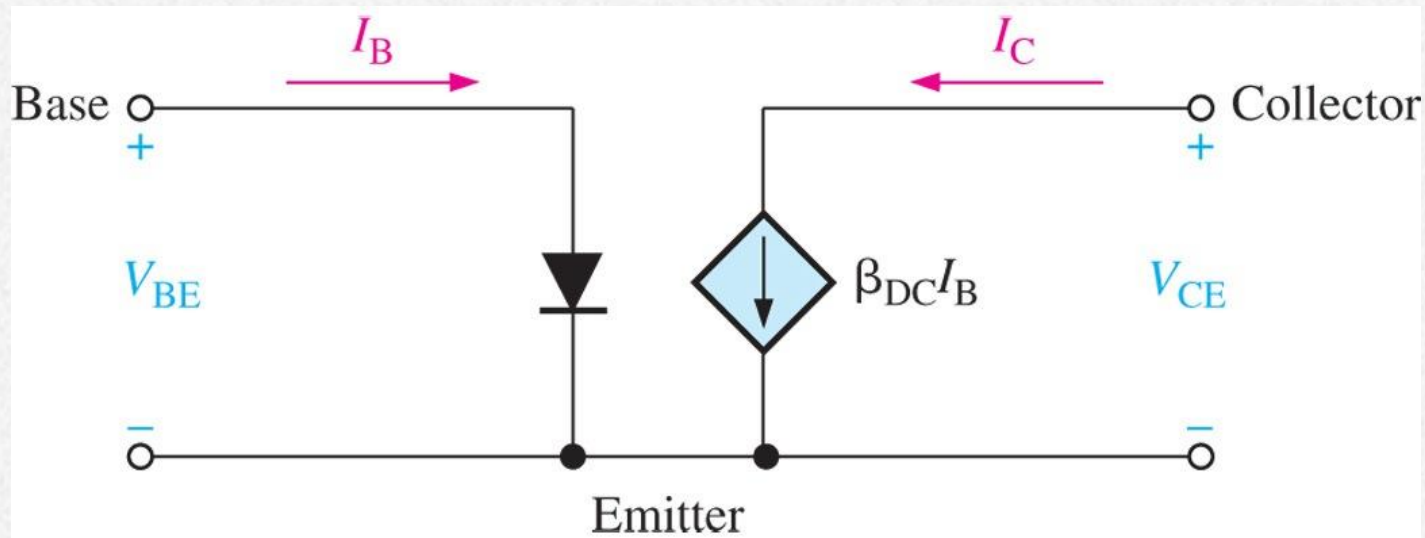
$$\beta_{DC} = \frac{\alpha_{DC}}{1 - \alpha_{DC}}$$

$$\alpha_{DC} = \frac{\beta_{DC}}{\beta_{DC} + 1}$$



Χαρακτηριστική και Παράμετροι BJT

DC Μοντέλο του Τρανζίστορ



Ιδεατό dc μοντέλο τρανζίστορ *npn*.

Θυμηθείτε ότι η ροή ρεύματος μέσω της ένωσης βάσης-εκπομπού θα βοηθήσει στον καθορισμό της διαδρομής για τη ροή ρεύματος από τον συλλέκτη προς τον εκπομπό.

Χαρακτηριστική και Παράμετροι BJT

Υπάρχουν τρεις dc τάσεις και τρία dc ρεύματα που καθορίζουν τη λειτουργία του τρανζίστορ.

I_B : dc ρεύμα βάσης

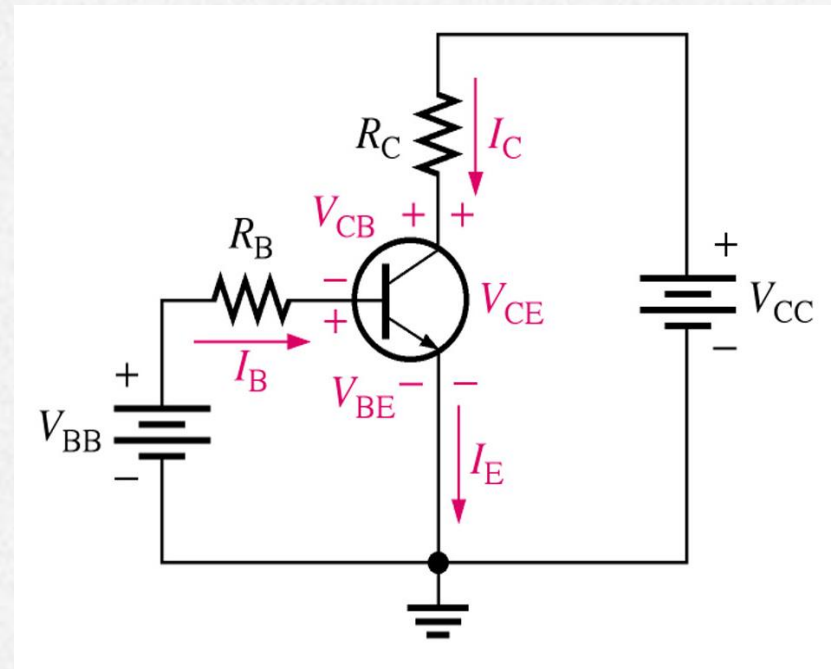
I_E : dc ρεύμα εκπομπού

I_C : dc ρεύμα συλλέκτη

V_{BE} : dc τάση κατά μήκος της ένωσης βάσης-εκπομπού

V_{CB} : dc τάση κατά μήκος της ένωσης συλλέκτη-βάσης

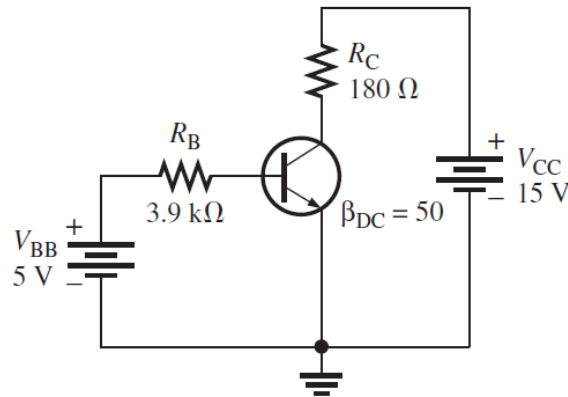
V_{CE} : dc τάση από τον συλλέκτη στον εκπομπό



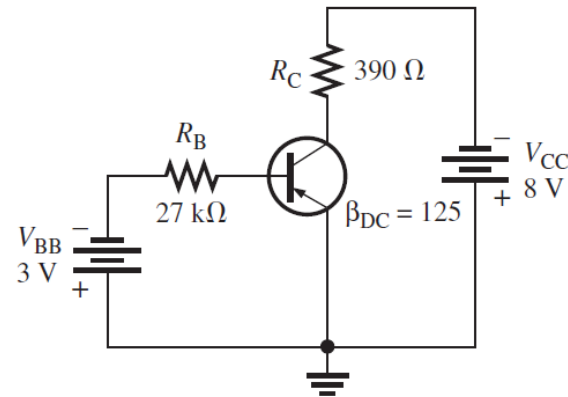
Κύκλωμα dc πόλωσης τρανζίστορ.

Χαρακτηριστική και Παράμετροι BJT

Βρείτε τις τάσεις V_{CE} , V_{BE} και V_{CB} στα δύο κυκλώματα.



(a)



(b)

(a) $V_{BE} = 0.7 \text{ V}$

$$I_B = \frac{V_{BB} - V_{BE}}{R_B} = \frac{4.3 \text{ V}}{3.9 \text{ k}\Omega} = 1.1 \text{ mA}$$

$$I_C = \beta_{DC} I_B = 50(1.1 \text{ mA}) = 55 \text{ mA}$$

$$V_{CE} = V_{CC} - I_C R_C = 15 \text{ V} - (55 \text{ mA})(180 \Omega) = 5.10 \text{ V}$$

$$V_{CB} = V_{CE} - V_{BE} = 5.10 \text{ V} - 0.7 \text{ V} = 4.40 \text{ V}$$

(b) $V_{BE} = -0.7 \text{ V}$

$$I_B = \frac{V_{BB} - V_{BE}}{R_B} = \frac{-3 \text{ V} - (-0.7 \text{ V})}{27 \text{ k}\Omega} = \frac{-2.3 \text{ V}}{27 \text{ k}\Omega} = -85.2 \mu\text{A}$$

$$I_C = \beta_{DC} I_B = 125(-85.2 \mu\text{A}) = -10.7 \text{ mA}$$

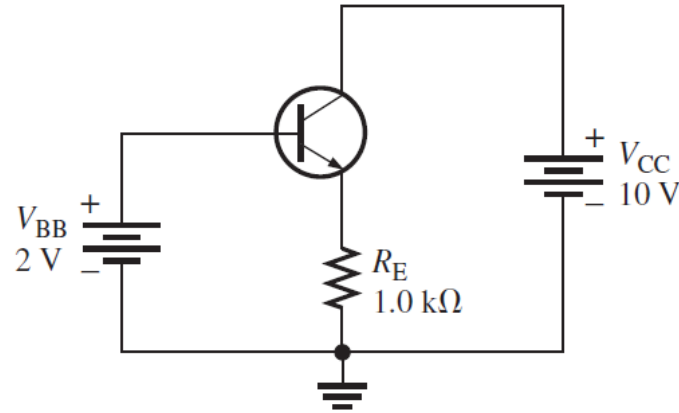
$$V_{CE} = V_{CC} - I_C R_C = 8 \text{ V} - (-10.7 \text{ mA})(390 \Omega) = -3.83 \text{ V}$$

$$V_{CB} = V_{CE} - V_{BE} = -3.83 \text{ V} - (-0.7 \text{ V}) = -3.13 \text{ V}$$

Χαρακτηριστική και Παράμετροι BJT

Βρείτε τα ρεύματα I_B , I_E και I_C στο κύκλωμα. $\alpha_{DC} = 0.98$

► **FIGURE 4-56**



$$V_B = 2 \text{ V}$$

$$V_E = V_B - V_{BE} = 2 \text{ V} - 0.7 \text{ V} = 1.3 \text{ V}$$

$$I_E = \frac{V_E}{R_E} = \frac{1.3 \text{ V}}{1.0 \text{ k}\Omega} = \mathbf{1.3 \text{ mA}}$$

$$I_C = \alpha_{DC} I_E = (0.98)(1.3 \text{ mA}) = \mathbf{1.27 \text{ mA}}$$

$$\beta_{DC} = \frac{\alpha_{DC}}{1 - \alpha_{DC}} = \frac{0.98}{1 - 0.98} = 49$$

$$I_B = I_E - I_C = 1.3 \text{ mA} - 1.27 \text{ mA} = \mathbf{30 \mu\text{A}}$$

Χαρακτηριστική και Παράμετροι BJT

Παράδειγμα Υπολογίστε τα I_B , I_C , I_E , V_{BE} , V_{CE} , και V_{CB} εάν $\beta_{DC} = 150$

$$I_B = \frac{V_{BB} - V_{BE}}{10k} = \frac{5 - 0.7}{10k} = 0.43 \text{ mA}$$

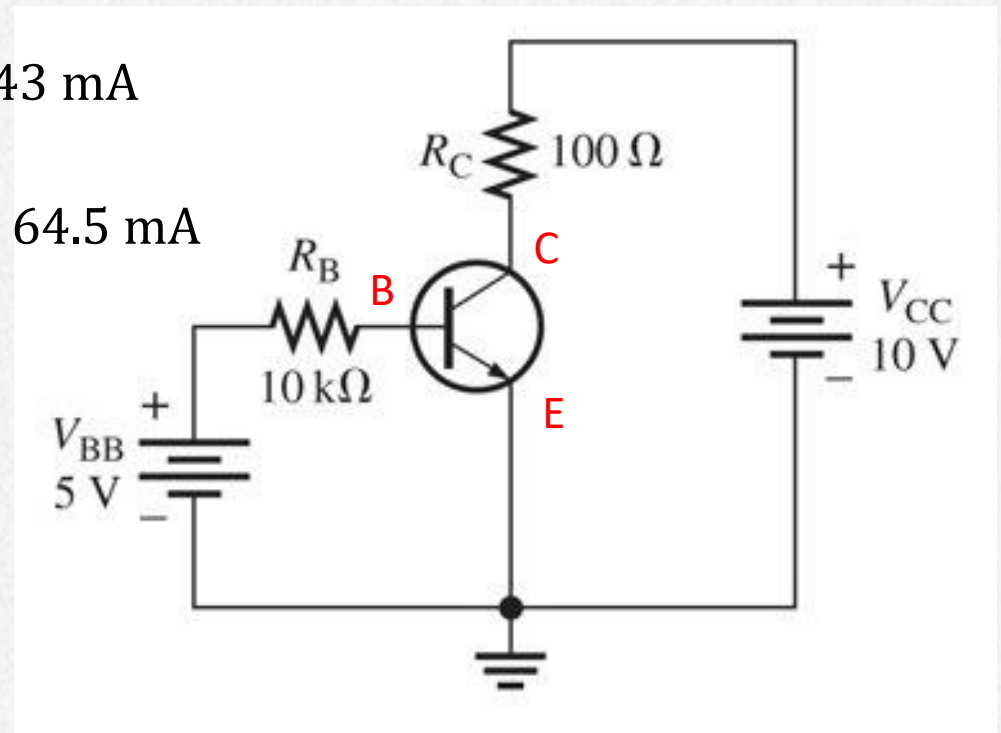
$$I_C = \beta_{DC} I_B = 150(0.43 \text{ mA}) = 64.5 \text{ mA}$$

$$I_E = I_B + I_C = (1 + \beta_{DC}) I_B = 64.93 \text{ mA}$$

$$V_{BE} = 0.7 \text{ V}$$

$$V_{CE} = V_{CC} - I_C R_C = 3.55 \text{ V}$$

$$V_{CB} = V_{CE} - V_{BE} = 2.85 \text{ V}$$



Χαρακτηριστική και Παράμετροι BJT

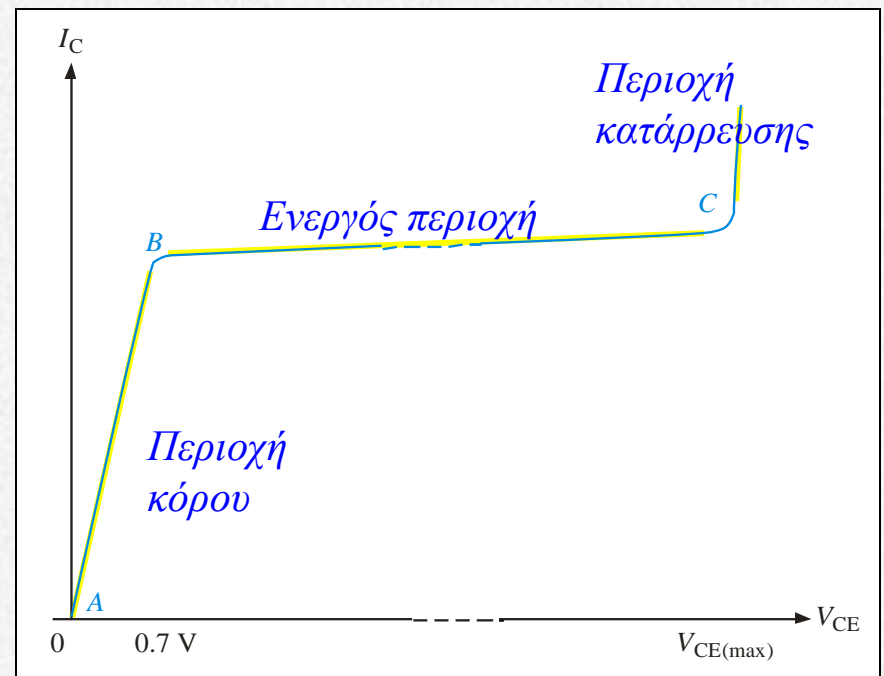
Χαρακτηριστική Καμπύλη Συλλέκτη

Οι χαρακτηριστικές καμπύλες του συλλέκτη δείχνουν τη σχέση των τριών ρευμάτων τρανζίστορ.

Η καμπύλη που εμφανίζεται είναι για σταθερό βασισμένο ρεύμα. Η πρώτη περιοχή είναι η **περιοχή κόρου**.

Καθώς η V_{CE} αυξάνεται, το I_C αυξάνεται μέχρι το σημείο B . Στη συνέχεια, μένει σταθερό μεταξύ των σημείων B και C , που είναι η **ενεργός περιοχή**.

Μετά το σημείο C , είναι η **περιοχή κατάρρευσης**.



Χαρακτηριστική και Παράμετροι BJT

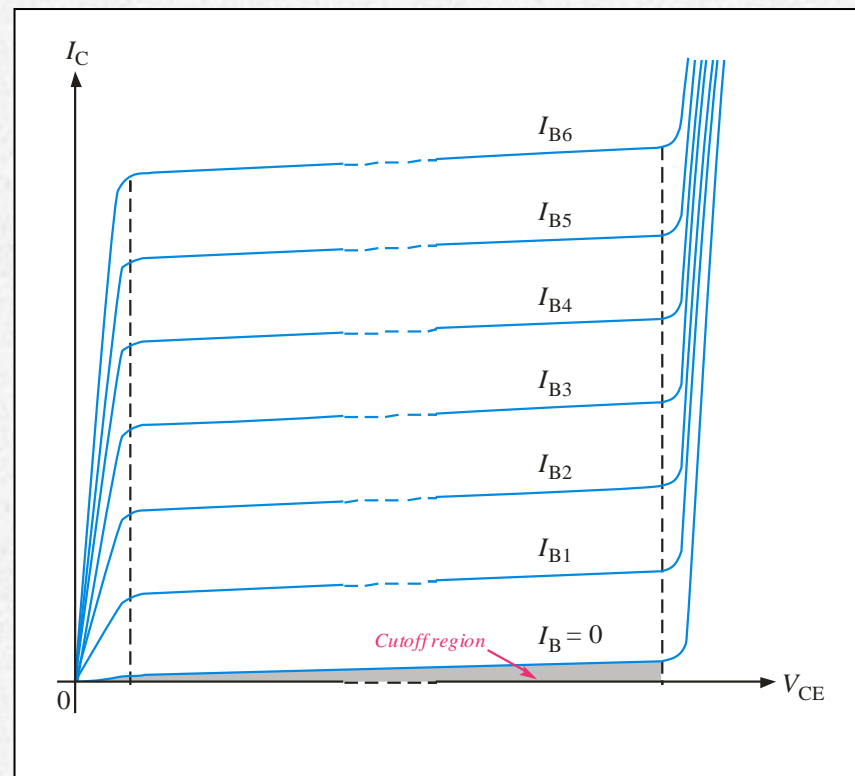
Χαρακτηριστική Καμπύλη Συλλέκτη

Με τον καθορισμό άλλων τιμών του ρεύματος βάσης, αναπτύσσεται μια οικογένεια καμπυλών συλλεκτών.

β_{DC} είναι ο λόγος του ρεύματος συλλέκτη προς το ρεύμα βάσης.

$$\beta_{DC} = \frac{I_C}{I_B}$$

Μπορεί να διαβαστεί από τις καμπύλες. Η τιμή του β_{DC} είναι σχεδόν η ίδια όπου και να διαβαστεί.



Χαρακτηριστική και Παράμετροι BJT

Χαρακτηριστική Καμπύλη Συλλέκτη

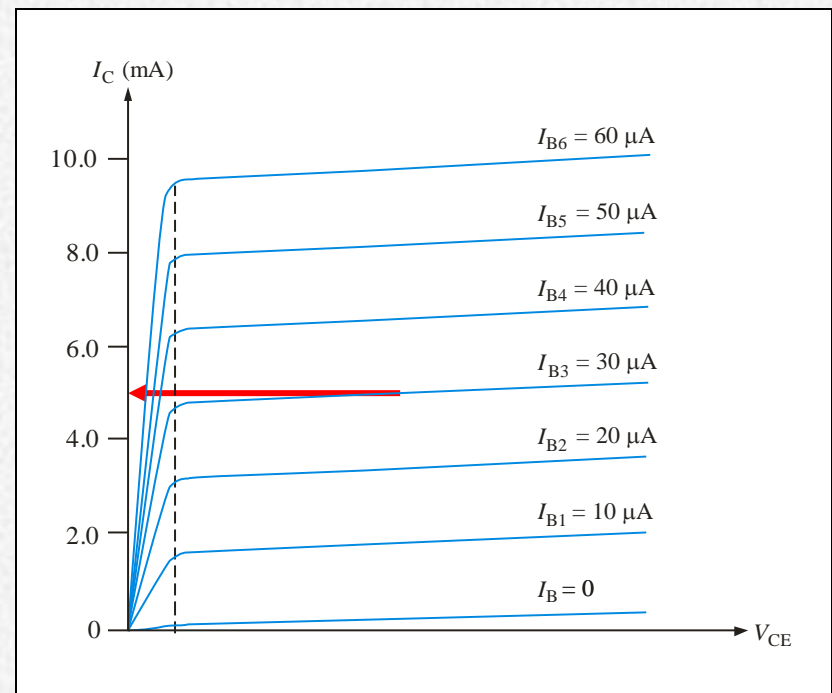
Παράδειγμα Ποια είναι η τιμή του β_{DC} του τρανζίστορ?

Λύση:

Επιλέξτε ένα ρεύμα βάσης κοντά στο κέντρο - στην περίπτωση αυτή το I_{B3} που είναι 30 μA .

Διαβάστε το αντίστοιχο ρεύμα συλλέκτη - σε αυτήν την περίπτωση, 5.0 mA . Υπολογίστε το λόγο:

$$\beta_{DC} = \frac{I_C}{I_B} = \frac{5.0 \text{ mA}}{30 \mu\text{A}} = 167$$

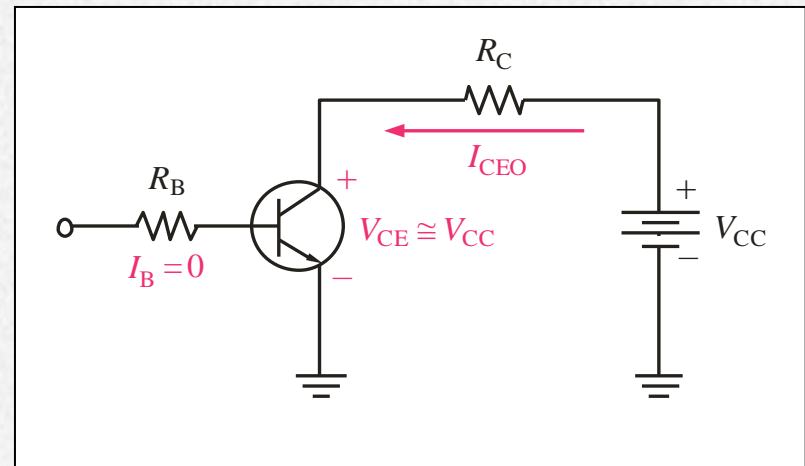


Χαρακτηριστική και Παράμετροι BJT

Αποκοπή

Σε ένα BJT, η αποκοπή είναι η κατάσταση στην οποία δεν υπάρχει ρεύμα βάσης, με αποτέλεσμα μόνο ένα πολύ μικρό ρεύμα διαρροής (I_{CEO}) στο κύκλωμα συλλέκτη. Για πρακτικούς λόγους, αυτό το ρεύμα θεωρείται μηδέν.

Στην αποκοπή, ούτε η ένωση βάσης-εκπομπού, ούτε η ένωση βάσης-συλλέκτη είναι ορθά πολωμένες.



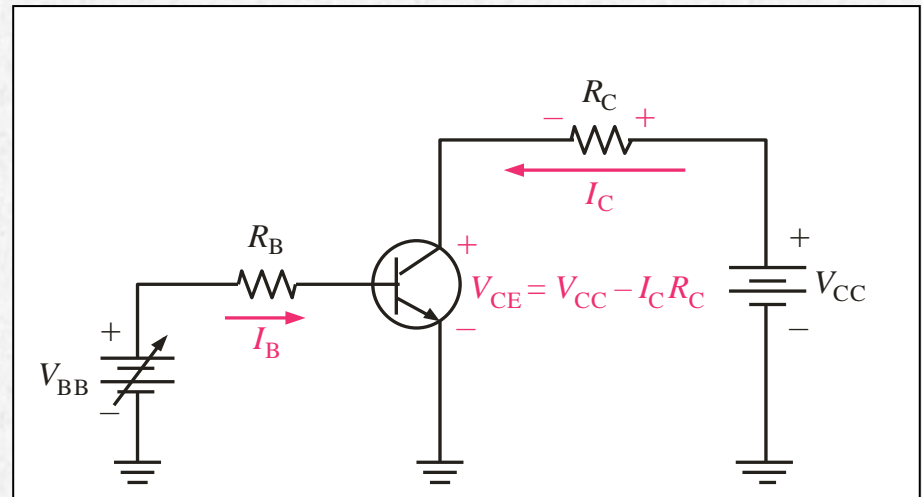
Χαρακτηριστική και Παράμετροι BJT

Κόρος

Σε ένα BJT, ο κόρος είναι η κατάσταση στην οποία υπάρχει το μέγιστο ρεύμα συλλέκτη. Το ρεύμα κόρου καθορίζεται από το εξωτερικό κύκλωμα (τις V_{CC} και R_C σε αυτήν την περίπτωση) επειδή η τάση συλλέκτη-εκπομπού είναι ελάχιστη ($\approx 0,2 \text{ V}$)

Κατά τον κόρο, η αύξηση του ρεύματος βάσης δεν επηρεάζει το κύκλωμα συλλέκτη και η σχέση $I_C = \beta_{DC} I_B$ δεν ισχύει πλέον.

$I_{C(sat)}$ είναι το μέγιστο ρεύμα το οποίο δεν μπορεί να αυξηθεί παραπάνω ακόμα και αν αυξηθεί το ρεύμα βάσης.



Χαρακτηριστική και Παράμετροι BJT

Τρόποι Λειτουργίας BJT

Emitter-Base Bias	Collector-Base Bias	Operating Mode
forward	forward	saturation
reverse	reverse	cutoff
reverse	forward	inverse
forward	reverse	linear or active

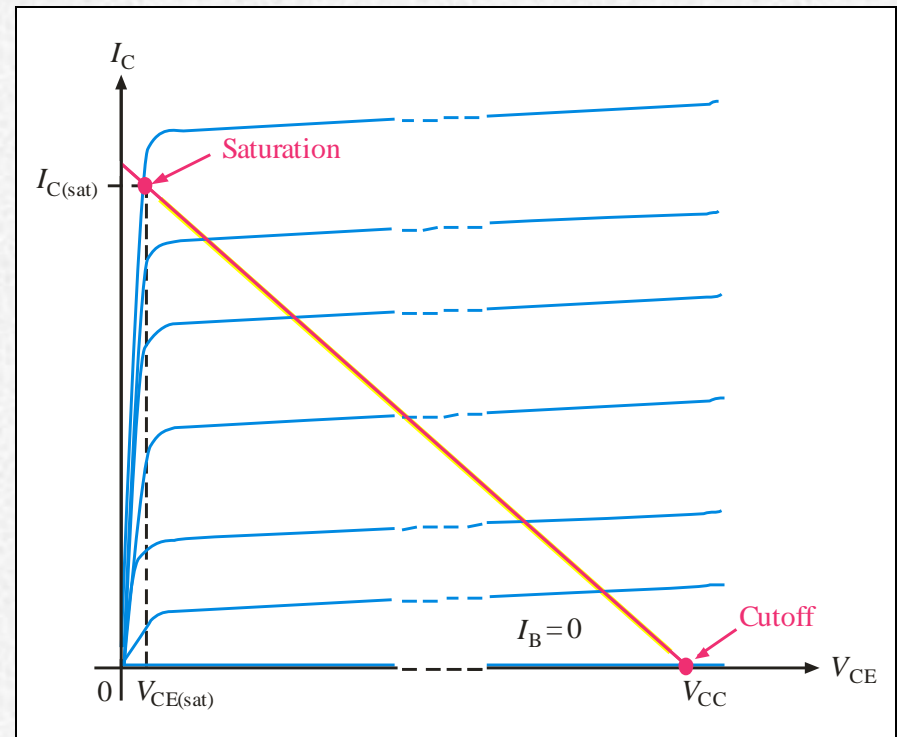
Χαρακτηριστική και Παράμετροι BJT

DC Ευθεία Φορτίου

Η ευθεία φορτίου DC αντιπροσωπεύει το κύκλωμα που είναι εκτός του τρανζίστορ.

Χαράσσεται ενώνοντας τα σημεία κόρου και αποκοπής.

Φαίνονται οι χαρακτηριστικές του τρανζίστορ μαζί με την ευθεία φορτίου. Η περιοχή ανάμεσα στα σημεία κόρου και αποκοπής είναι η ενεργός περιοχή.



Χαρακτηριστική και Παράμετροι BJT

DC Ευθεία Φορτίου

Παράδειγμα:

Ποιο είναι το ρεύμα κόρου και η τάση αποκοπής για το κύκλωμα; Ας υποθέσουμε ότι $V_{CE} = 0,2 \text{ V}$ στον κόρο.

Λύση:

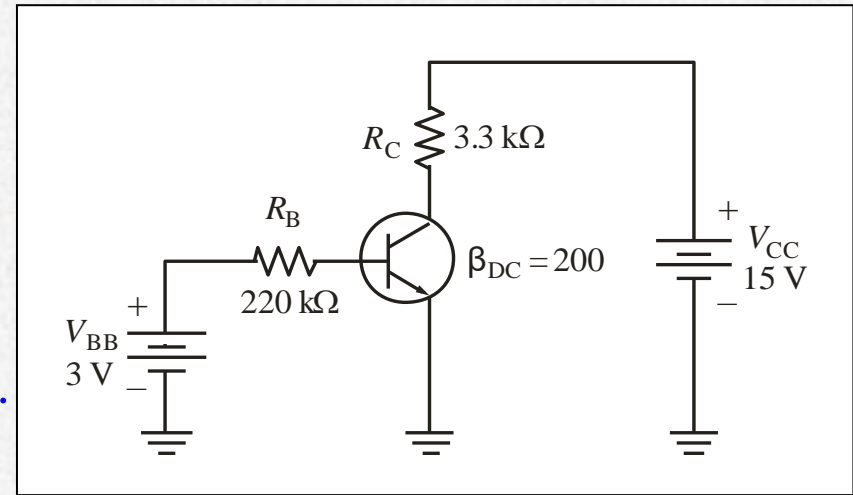
$$I_{SAT} = \frac{V_{CC} - 0,2 \text{ V}}{R_C} = \frac{15 \text{ V} - 0,2 \text{ V}}{3,3 \text{ k}\Omega} = 4,48 \text{ mA} \quad V_{CO} = V_{CC} = 15 \text{ V}$$

Συνέχεια:

Είναι το τρανζίστορ στον κόρο?

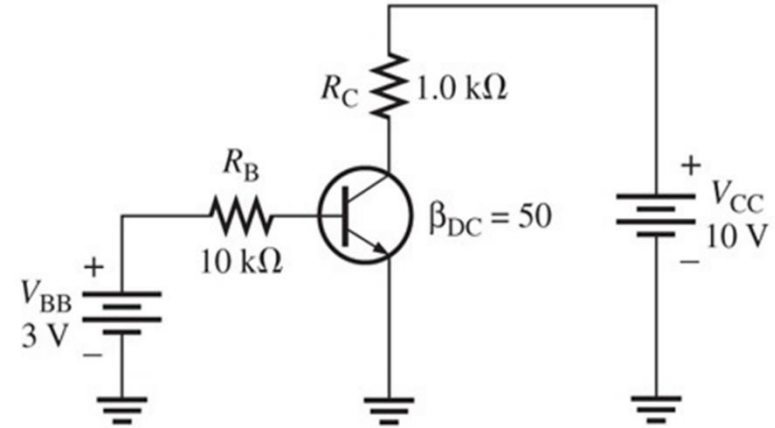
$$I_B = \frac{3,0 \text{ V} - 0,7 \text{ V}}{220 \text{ k}\Omega} = 10,45 \mu\text{A}$$

$I_C = \beta I_B = 200 (10,45 \mu\text{A}) = 2,09 \text{ mA}$. Αφού $I_C < I_{SAT}$, δεν είναι στον κόρο.



Χαρακτηριστική και Παράμετροι BJT

Προσδιορίστε εάν το τρανζίστορ στην παρακάτω εικόνα βρίσκεται στον κόρο. Ας υποθέσουμε ότι $V_{CE(sat)} = 0,2 \text{ V}$.



First, determine $I_{C(sat)}$.

$$I_{C(sat)} = \frac{V_{CC} - V_{CE(sat)}}{R_C} = \frac{10 \text{ V} - 0.2 \text{ V}}{1.0 \text{ k}\Omega} = \frac{9.8 \text{ V}}{1.0 \text{ k}\Omega} = 9.8 \text{ mA}$$

Now, see if I_B is large enough to produce $I_{C(sat)}$.

$$I_B = \frac{V_{BB} - V_{BE}}{R_B} = \frac{3 \text{ V} - 0.7 \text{ V}}{10 \text{ k}\Omega} = \frac{2.3 \text{ V}}{10 \text{ k}\Omega} = 0.23 \text{ mA}$$

$$I_C = \beta_{DC} I_B = (50)(0.23 \text{ mA}) = 11.5 \text{ mA}$$

This shows that with the specified β_{DC} , this base current is capable of producing an I_C greater than $I_{C(sat)}$. Therefore, the **transistor is saturated**, and the collector current value of 11.5 mA is never reached. If you further increase I_B , the collector current remains at its saturation value of 9.8 mA.

Χαρακτηριστική και Παράμετροι BJT

BJT Data Sheets

Τα φύλλα δεδομένων παρέχουν τις προδιαγραφές του κατασκευαστή για τις μέγιστες συνθήκες λειτουργίας, τα θερμικά και ηλεκτρικά χαρακτηριστικά. Για παράδειγμα, ένα ηλεκτρικό χαρακτηριστικό είναι το β_{DC} , το οποίο δίνεται ως h_{FE} . Το 2N3904 δείχνει ένα εύρος β στο φύλλο δεδομένων από 100 έως 300 για $I_C = 10 \text{ mA}$.

Characteristic	Symbol	Min	Max	Unit
ON Characteristics				
DC current gain ($I_C = 0.1 \text{ mA dc}$, $V_{CE} = 1.0 \text{ V dc}$)	h_{FE}	20 40	– –	–
($I_C = 1.0 \text{ mA dc}$, $V_{CE} = 1.0 \text{ V dc}$)		2N3903 2N3904	35 70	– –
($I_C = 10 \text{ mA dc}$, $V_{CE} = 1.0 \text{ V dc}$)		2N3903 2N3904	50 100	150 300
($I_C = 50 \text{ mA dc}$, $V_{CE} = 1.0 \text{ V dc}$)		2N3903 2N3904	30 60	– –
($I_C = 100 \text{ mA dc}$, $V_{CE} = 1.0 \text{ V dc}$)		2N3903 2N3904	15 30	– –

Χαρακτηριστική και Παράμετροι BJT

Μέγιστες Τιμές Τρανζίστορ

Οι μέγιστες τιμές των παραμέτρων του τρανζίστορ 2N3904 είναι:

Absolute Maximum Ratings* $T_a = 25^\circ\text{C}$ unless otherwise noted

Symbol	Parameter	Value	Units
V_{CEO}	Collector-Emitter Voltage	40	V
V_{CBO}	Collector-Base Voltage	60	V
V_{EBO}	Emitter-Base Voltage	6.0	V
I_C	Collector Current - Continuous	200	mA
T_J, T_{stg}	Operating and Storage Junction Temperature Range	-55 to +150	$^\circ\text{C}$

Thermal Characteristics $T_a = 25^\circ\text{C}$ unless otherwise noted

Symbol	Parameter	Max.			Units
		2N3904	*MMBT3904	**PZT3904	
P_D	Total Device Dissipation	625	350	1,000	mW
	Derate above 25°C	5.0	2.8	8.0	$\text{mW}/^\circ\text{C}$
$R_{\theta JC}$	Thermal Resistance, Junction to Case	83.3			$^\circ\text{C}/\text{W}$
$R_{\theta JA}$	Thermal Resistance, Junction to Ambient	200	357	125	$^\circ\text{C}/\text{W}$

* Device mounted on FR-4 PCB 1.6" X 1.6" X 0.06".

** Device mounted on FR-4 PCB 36 mm X 18 mm X 1.5 mm; mounting pad for the collector lead min. 6 cm^2 .

Χαρακτηριστική και Παράμετροι BJT

Μέγιστες Τιμές Τρανζίστορ

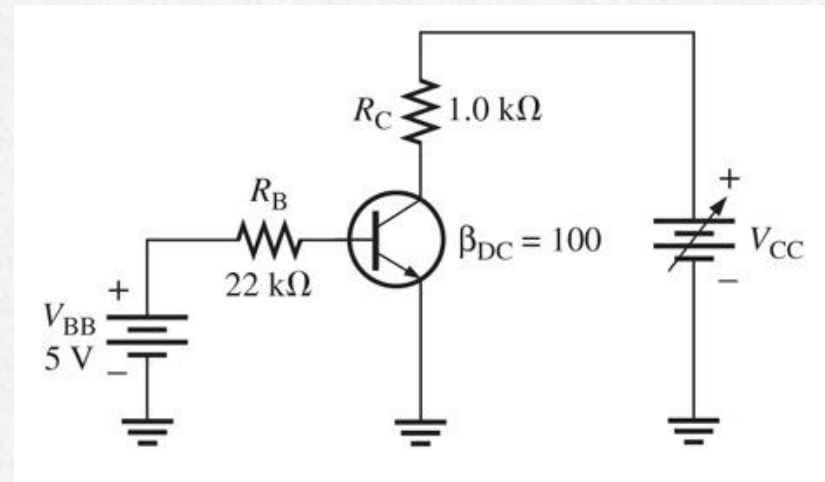
Το γινόμενο των I_C και V_{CE} δεν πρέπει να ξεπερνά τη μέγιστη κατανάλωση ισχύος του τρανζίστορ, δηλ.:

$$I_C V_{CE} \leq P_{D(\max)}$$

Παράδειγμα:

Το τρανζίστορ στην εικόνα έχει τις ακόλουθες μέγιστες τιμές: $P_D (\max) = 800 \text{ mW}$, $V_{CE (\max)} = 15 \text{ V}$, $I_C (\max) = 100 \text{ mA}$. Προσδιορίστε τη μέγιστη τιμή της V_{CC} χωρίς να υπερβούν οι μέγιστες τιμές.

Λύση:



First, find I_B so that you can determine I_C .

$$I_B = \frac{V_{BB} - V_{BE}}{R_B} = \frac{5 \text{ V} - 0.7 \text{ V}}{22 \text{ k}\Omega} = 195 \mu\text{A}$$

$$I_C = \beta_{DC} I_B = (100)(195 \mu\text{A}) = 19.5 \text{ mA}$$

I_C is much less than $I_{C(\text{max})}$ and ideally will not change with V_{CC} . It is determined only by I_B and β_{DC} .

The voltage drop across R_C is

$$V_{R_C} = I_C R_C = (19.5 \text{ mA})(1.0 \text{ k}\Omega) = 19.5 \text{ V}$$

Now you can determine the value of V_{CC} when $V_{CE} = V_{CE(\text{max})} = 15 \text{ V}$.

$$V_{R_C} = V_{CC} - V_{CE}$$

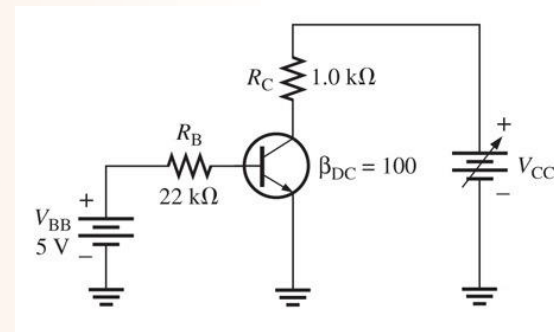
So,

$$V_{CC(\text{max})} = V_{CE(\text{max})} + V_{R_C} = 15 \text{ V} + 19.5 \text{ V} = 34.5 \text{ V}$$

V_{CC} can be increased to 34.5 V, under the existing conditions, before $V_{CE(\text{max})}$ is exceeded. However, at this point it is not known whether or not $P_{D(\text{max})}$ has been exceeded.

$$P_D = V_{CE(\text{max})} I_C = (15 \text{ V})(19.5 \text{ mA}) = 293 \text{ mW}$$

Since $P_{D(\text{max})}$ is 800 mW, it is *not* exceeded when $V_{CC} = 34.5 \text{ V}$. So, $V_{CE(\text{max})} = 15 \text{ V}$ is the limiting rating in this case. If the base current is removed causing the transistor to turn off, $V_{CE(\text{max})}$ will be exceeded first because the entire supply voltage, V_{CC} , will be dropped across the transistor.



Συνδεσμολογία Κοινού Συλλέκτη

Στη συνδεσμολογία αυτή, ο συλλέκτης είναι ο κοινός ακροδέκτης στο κύκλωμα εισόδου και εξόδου. Τα μεγέθη που καθορίζουν τη συμπεριφορά του τρανζίστορ, είναι τα ρεύματα βάσης I_B και εκπομπού I_E και οι τάσεις V_{BC} και V_{EC} .

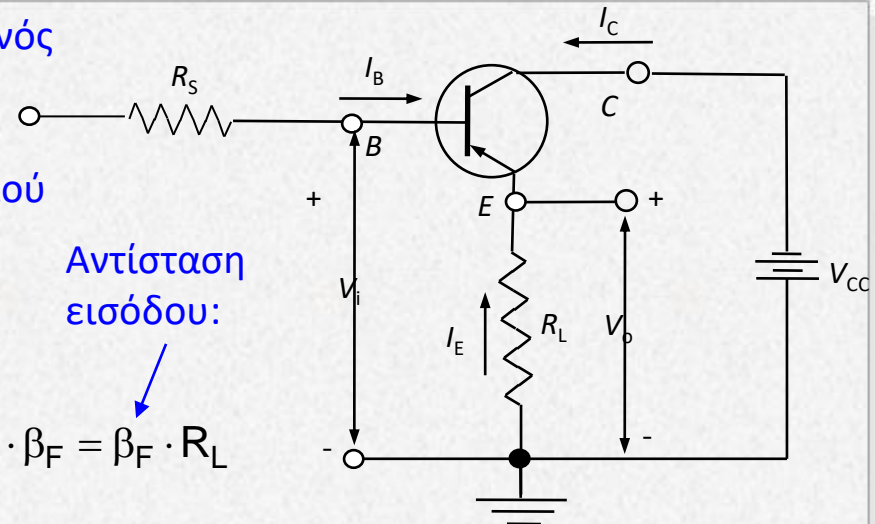
$$I_E = -(I_C + I_B) \quad A_i = -\frac{I_E}{I_B} = \frac{I_C + I_B}{I_B} \quad A_v \approx 1 \quad A_i = \beta_F + 1$$

$$Z_{IN} = \frac{\Delta V_B}{\Delta I_B} = \frac{\Delta V_E}{\Delta I_B} = \frac{\Delta V_E}{\Delta I_C} \cdot \frac{\Delta I_C}{\Delta I_B} = \frac{\Delta V_E}{\Delta I_C} \cdot \beta_F = \frac{\Delta V_E}{\Delta I_E} \cdot \beta_F = \beta_F \cdot R_L$$

Αντίσταση εισόδου:

Αντίσταση εξόδου:

$$Z_{OUT} = \frac{\Delta V_E}{\Delta I_E}, \quad R_E = \frac{\Delta V_E}{\Delta I_E} = \frac{\Delta V_B}{\beta_F \Delta I_B} = \frac{R_S}{\beta_F}, \quad Z_{OUT} = R_E \parallel R_L = \frac{\left(R_E \frac{R_S}{\beta_F} \right)}{\left(R_E + \frac{R_S}{\beta_F} \right)} \cong \frac{R_S}{\beta_F}$$



Η ιδιότητα αυτή του ακόλουθου εκπομπού είναι ιδιαίτερα χρήσιμη για προσαρμογή ενός κυκλώματος με υψηλή αντίσταση εξόδου σε ένα φορτίο χαμηλής αντίστασης. Για παράδειγμα, αν συνδέσουμε μια πηγή με μεγάλη εσωτερική αντίσταση σε μια μικρή αντίσταση φορτίου, η περισσότερη τάση θα πέσει στην εσωτερική αντίσταση της πηγής και το σήμα θα χαθεί. Ένας τρόπος να ξεπεραστεί αυτό το πρόβλημα, είναι η τοποθέτηση ενός κυκλώματος κοινού συλλέκτη (ακόλουθου εκπομπού), ανάμεσα στην πηγή και το φορτίο. Ο ακόλουθος εκπομπού αυξάνει την αντίσταση φορτίου και μειώνει την απώλεια του σήματος.

Ενισχυτές με BJT

Ποσότητες DC and AC

Το κείμενο χρησιμοποιεί κεφαλαία γράμματα για AC και DC ρεύματα και τάσεις με rms τιμές, εκτός αν αναφέρεται διαφορετικά.

Οι ποσότητες DC χρησιμοποιούν κεφαλαία ρωμαϊκά γράμματα. Παράδειγμα: V_{CE} . (Το δεύτερο γράμμα στο δείκτη δείχνει το σημείο αναφοράς.)

Οι AC ποσότητες και τα σήματα που μεταβάλλονται στο χρόνο χρησιμοποιούν πεζά πλάγια γράμματα. Παράδειγμα: v_{ce} .

Οι εσωτερικές αντιστάσεις τρανζίστορ υποδεικνύονται ως μικρές ποσότητες με πρωταρχικό και κατάλληλο δείκτη. Παράδειγμα: r_e' .

Οι εξωτερικές αντιστάσεις υποδεικνύονται ως κεφαλαίο R με κεφαλαίο ή πεζά γράμμα ανάλογα με το αν είναι αντίσταση DC ή AC. Παραδείγματα: R_C και r_c .

Ενισχυτές με BJT

Το BJT ενισχύει τα σήματα AC μετατρέποντας μέρος της ισχύος DC από τα τροφοδοτικά σε ισχύ σήματος AC. Ένα σήμα ac εναλλασσόμενου στην είσοδο υπερτίθεται στην πόλωση dc μέσα από τη χωρητική ζεύξη. Το σήμα εξόδου εναλλασσόμενου ρεύματος είναι ανεστραμμένο και υπερτίθεται στο επίπεδο dc του V_{CE} .

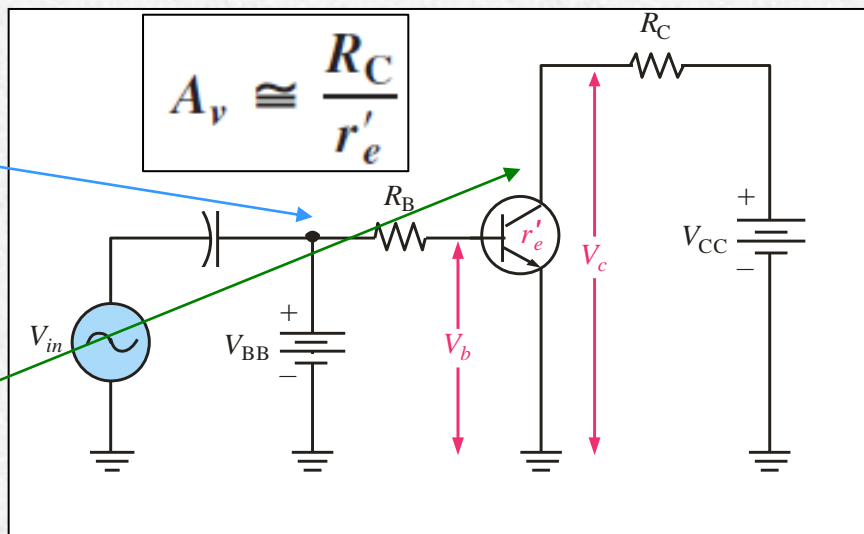
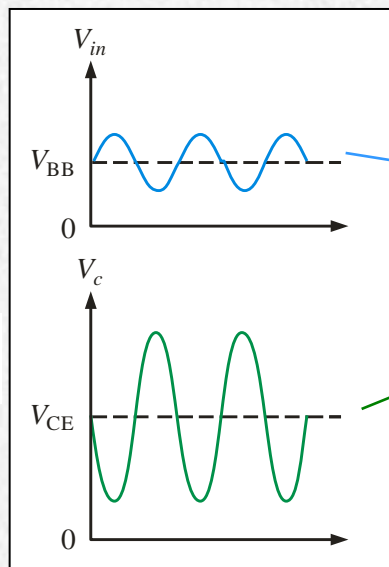
$$V_b = I_e r'_e$$

$$V_c = I_c R_C$$

$$V_c \cong I_e R_C$$

$$V_b = V_{in} - I_b R_B$$

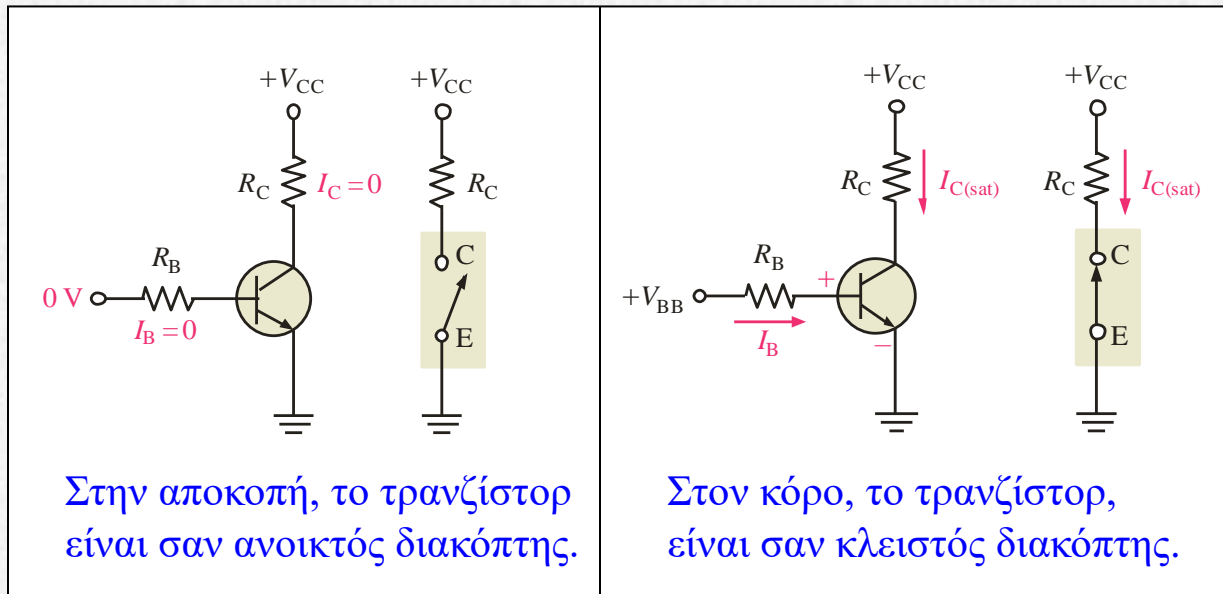
$$A_v = \frac{V_c}{V_b} \cong \frac{I_e R_C}{I_e r'_e}$$



r'_e : ac εσωτερική αντίσταση εκπομπού

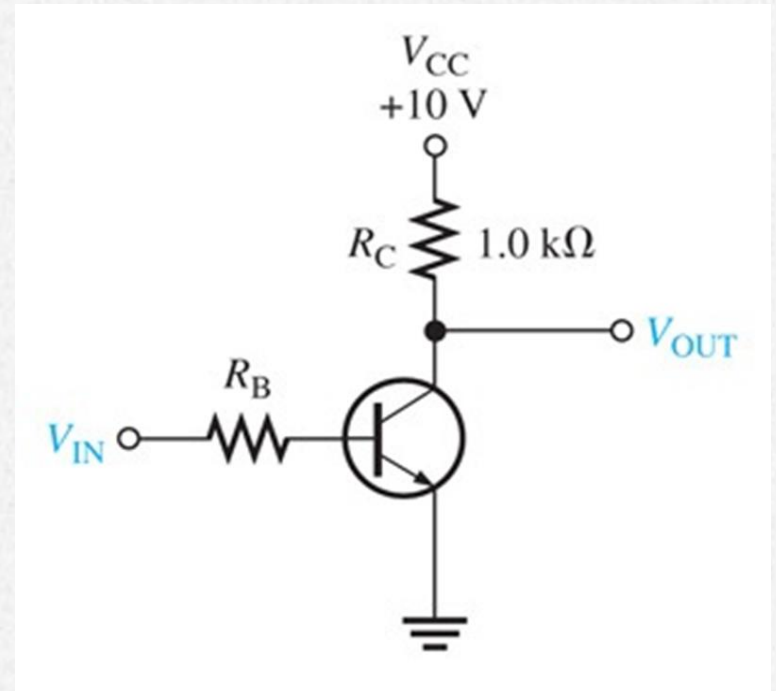
Διακοπτική Λειτουργία BJT

Ένα BJT μπορεί να χρησιμοποιηθεί ως διακόπτης σε λογικά κυκλώματα για να ενεργοποιηθεί ή να απενεργοποιηθεί το ρεύμα στο φορτίο. Ως διακόπτης, το τρανζίστορ είναι κανονικά είτε σε διακοπή (το φορτίο είναι OFF) είτε σε κόρο (το φορτίο είναι ON).



Διακοπτική Λειτουργία BJT

- Για το κύκλωμα τρανζίστορ στο σχήμα, ποια είναι η τιμή της V_{CE} όταν $V_{IN} = 0V$;
- Ποια ελάχιστη τιμή του I_B απαιτείται για τον κόρο αυτού του τρανζίστορ εάν $\beta = 200$;
- Υπολογίστε τη μέγιστη τιμή της R_B όταν $V_{IN} = 5V$.



Διακοπτική Λειτουργία BJT

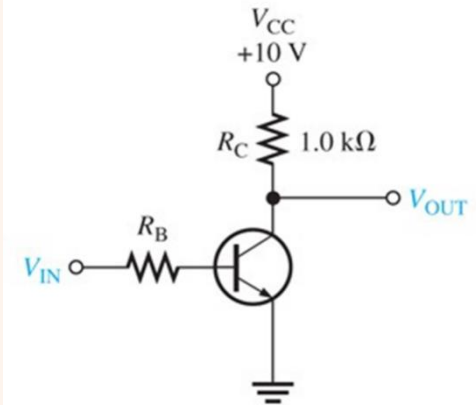
(a) When $V_{IN} = 0$ V, the transistor is in cutoff (acts like an open switch) and

$$V_{CE} = V_{CC} = 10 \text{ V}$$

(b) Since $V_{CE(sat)}$ is neglected (assumed to be 0 V),

$$I_{C(sat)} = \frac{V_{CC}}{R_C} = \frac{10 \text{ V}}{1.0 \text{ k}\Omega} = 10 \text{ mA}$$

$$I_{B(min)} = \frac{I_{C(sat)}}{\beta_{DC}} = \frac{10 \text{ mA}}{200} = 50 \mu\text{A}$$



This is the value of I_B necessary to drive the transistor to the point of saturation. Any further increase in I_B will ensure the transistor remains in saturation but there cannot be any further increase in I_C .

(c) When the transistor is on, $V_{BE} \cong 0.7$ V. The voltage across R_B is

$$V_{R_B} = V_{IN} - V_{BE} \cong 5 \text{ V} - 0.7 \text{ V} = 4.3 \text{ V}$$

Calculate the maximum value of R_B needed to allow a minimum I_B of $50 \mu\text{A}$ using Ohm's law as follows:

$$R_{B(max)} = \frac{V_{R_B}}{I_{B(min)}} = \frac{4.3 \text{ V}}{50 \mu\text{A}} = 86 \text{ k}\Omega$$

Εφαρμογή: LED Driver

The LED in Figure 4–25 requires 30 mA to emit a sufficient level of light. Therefore, the collector current should be approximately 30 mA. For the following circuit values, determine the amplitude of the square wave input voltage necessary to make sure that the transistor saturates. Use double the minimum value of base current as a safety margin to ensure saturation. $V_{CC} = 9\text{ V}$, $V_{CE(\text{sat})} = 0.3\text{ V}$, $R_C = 220\ \Omega$, $R_B = 3.3\text{ k}\Omega$, $\beta_{DC} = 50$, and $V_{LED} = 1.6\text{ V}$.

$$I_{C(\text{sat})} = \frac{V_{CC} - V_{LED} - V_{CE(\text{sat})}}{R_C} = \frac{9\text{ V} - 1.6\text{ V} - 0.3\text{ V}}{220\ \Omega} = 32.3\text{ mA}$$

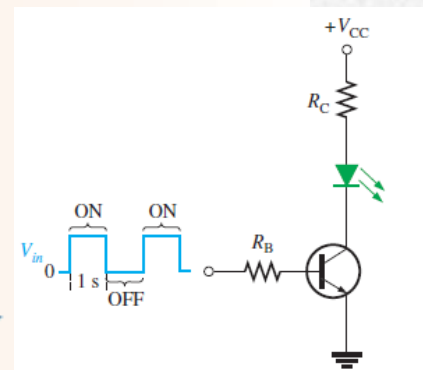
$$I_{B(\text{min})} = \frac{I_{C(\text{sat})}}{\beta_{DC}} = \frac{32.3\text{ mA}}{50} = 646\ \mu\text{A}$$

To ensure saturation, use twice the value of $I_{B(\text{min})}$, which is 1.29 mA. Use Ohm's law to solve for V_{in} .

$$I_B = \frac{V_{R_B}}{R_B} = \frac{V_{in} - V_{BE}}{R_B} = \frac{V_{in} - 0.7\text{ V}}{3.3\text{ k}\Omega}$$

$$V_{in} - 0.7\text{ V} = 2I_{B(\text{min})}R_B = (1.29\text{ mA})(3.3\text{ k}\Omega)$$

$$V_{in} = (1.29\text{ mA})(3.3\text{ k}\Omega) + 0.7\text{ V} = 4.96\text{ V}$$

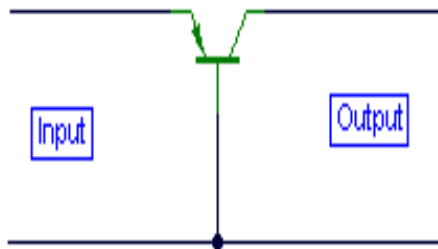


Τοπολογίες κυκλωμάτων BJT

Common-Base (CB)

$$\text{input} = V_{EB} \ \& \ I_E$$

$$\text{output} = V_{CB} \ \& \ I_C$$

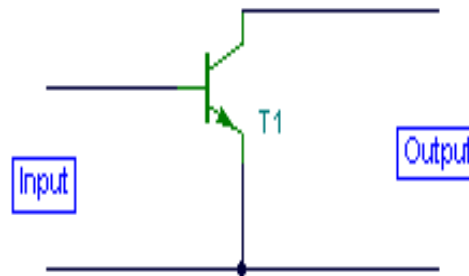


$$P_{Dmax} = V_{CB} I_C$$

Common-Emitter (CE)

$$\text{input} = V_{BE} \ \& \ I_B$$

$$\text{output} = V_{CE} \ \& \ I_C$$

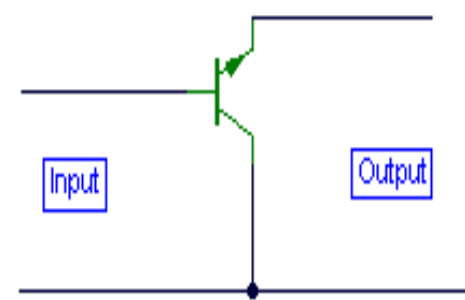


$$P_{Dmax} = V_{CE} I_C$$

Common-Collector (CC)

$$\text{input} = V_{CB} \ \& \ I_B$$

$$\text{output} = V_{CE} \ \& \ I_E$$



$$P_{Dmax} = V_{CE} I_E$$

Κατηγορίες & Συσκευασίες Τρανζίστορ

Κατηγορίες Τρανζίστορ

1. Γενικού Σκοπού/Τρανζίστορ Μικρού Σήματος

- Χρησιμοποιείται σε ενισχυτές ή διακόπτες χαμηλής ή μέσης ισχύος.
- Έχουν πλαστικές ή μεταλλικές θήκες.

2. Τρανζίστορ Ισχύος

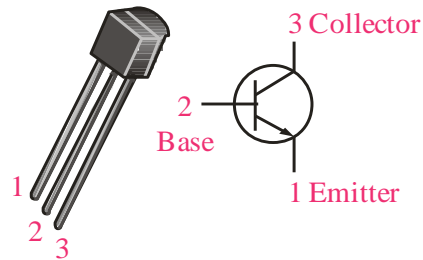
- Χρησιμοποιείται για τη διαχείριση μεγάλων ρευμάτων (άνω του 1 A) ή / και μεγάλων τάσεων.
- Παράδειγμα: τελικός ενισχυτής ήχου σε στερεοφωνικό σύστημα.

3. Τρανζίστορ Radio Frequency (RF)

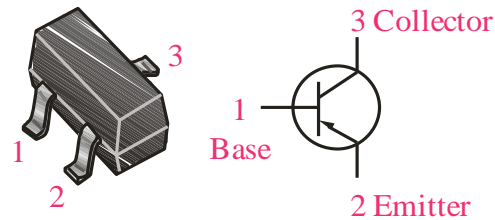
- Λειτουργεί σε εξαιρετικά υψηλές συχνότητες.
- Χρησιμοποιείται συνήθως σε συστήματα επικοινωνιών.

Κατηγορίες & Συσκευασίες Τρανζίστορ

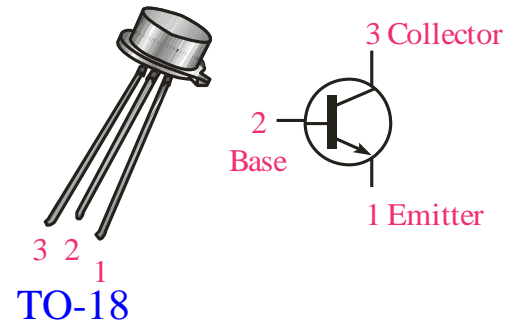
Δείγμα Κοινών Συσκευασιών Τρανζίστορ



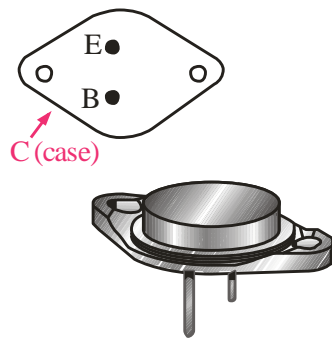
TO-92



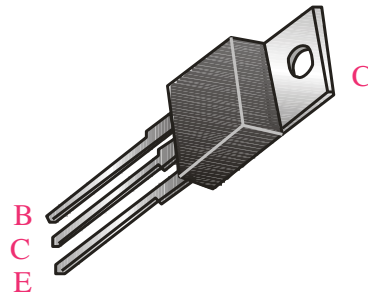
SOT-23



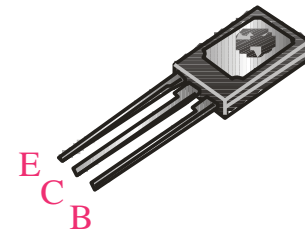
TO-18



TO-3



TO-220AB

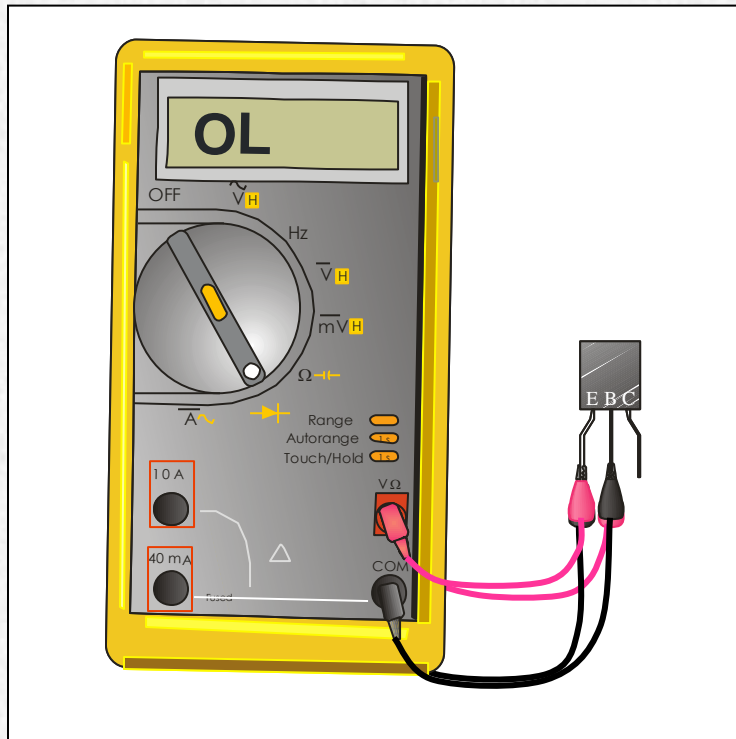


TO-225AA

Έλεγχος ορθής λειτουργίας

Βασικό Τεστ BJT

Μια βασική δοκιμή για ένα BJT είναι να χρησιμοποιήσετε τη λειτουργία δοκιμής διόδων του DMM σας.



Για να ελέγξετε τη σύνδεση βάσης-εκπομπού ενός BJT, συνδέστε το θετικό καλώδιο στη βάση και το αρνητικό καλώδιο στον πομπό. Θα πρέπει να δείτε τάση κοντά στα 0,7 V για ένα τρανζίστορ npn.

Αντιστρέφοντας τους ακροδέκτες θα εμφανιστεί η ένδειξη OL για «υπερφόρτωση».

Η διαδικασία επαναλαμβάνεται για τον έλεγχο της ένωσης βάσης-συλλέκτη.